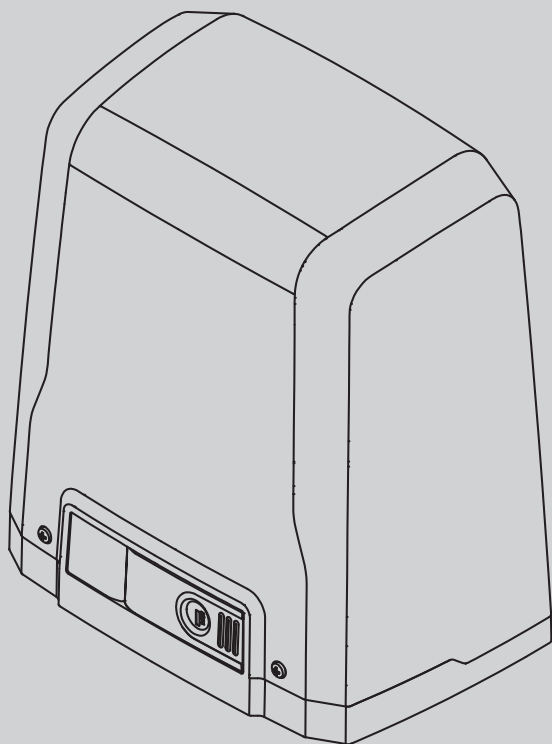




ac

D812089 00515_01 08-09-16

מנוע הפעלה לשערי הזזה עם סרגל



מדרך התקנה ושימוש

DEIMOS AC A 800

Bft



AZIENDA CON SISTEMA DI GESTIONE
INTEGRATO CERTIFICATO DA DNV
= UNI EN ISO 9001:2008 =
UNI EN ISO 14001:2004

זהירות! קרא בקפידה את ה"אזהרות" הכלולות!

אזהרות למתקין

חיווט

אזהרה! לצורך חיבור לרשת החשמל, השתמש בכלב רב-גידי עם שטח חתך של לפחות 1.5 x 5 מ"מ או 1.5 x 4 מ"מ במקרים של רשת חשמל תלת-פזית 11972 או 3 x 1.5 מ"מ עבור רשת חד-פזית (לדוגמה, ניתן להשתמש בכלב מסוג H05RN-F עם שטח חתך של 1.5 x 4 מ"מ). לחיבור ציוד עזר, השתמש בכלבים עם שטח חתך של לפחות 0.5 מ"מ. השתמש רק בלחצנים עם יכולת הולכה של 10 אמפר - 250 וולט או יותר.

- את הכלבים יש לחזק בקיבוע נוסף סמוך להדקים (לדוגמה באמצעות מהדקי כבלים) כדי לשמור על הפרדה ברורה בין חלקים חיים לבין רכיבי בטיחות במתח נמוך במיוחד.

- במהלך ההתקנה, יש לחשוף את כבל המתח כדי לאפשר חיבור של תיל הארקה אל ההדק המתאים, תוך השארת התילים החיים קצרים ככל שניתן. תיל הארקה צריך להיות האחרון שנמתח במקרה של שחרור התקן קיבוע הכבל.

אזהרה! תיילי בטיחות במתח נמוך במיוחד חייבים להיות מופרדים פיזית מתיילי מתח נמוך. רך עובדים מוסמכים (מתקין מקצועי) מורשים לקבל גישה לחלקים חיים.

בדיקת המערכת האוטומטית ותחזוקתה

לפני הכנסת המערכת האוטומטית לפעולה, ובמהלך עבודות תחזוקה, יש לבצע בקפדנות את הבדיקות הבאות:

ודא שכל הרכיבים מקובעים היטב.

-בדוק פעולות התחלה ועצירה במקרים של בקרה ידנית.

-בדוק את הלוגיקה לפעולה רגילה או מותאמת אישית.

-לשערי הזזה בלבד: בדוק התאמה טובה של גלגל השיניים על הסרגל עם 2 מ"מ חופש לכל אשרי הסרגל. הקפד על ניקיון מסילת השער בכל עת.

-לדלתות ושערי הזזה בלבד: ודא שמסילת ההובלה של השער ישרה ואופקית ושהגלגלים חזקים מספיק לנשיאת משקל השער.

-עבור שערי הזזה מרחפים בלבד: ודא שאין תנועות שקיעה או נדנד במהלך הפעולה.

-עבור שערי כנף מסתובבת בלבד: ודא שציר הסיבוב של הכנפיים אנכי באופן מושלם.

-עבור מחסומים בלבד: לפני פתיחת הדלת, יש לשחרר את דחיסת הקפיץ (זרוע אנכית).

-בדוק שכל התקני הבטיחות (תאים פוטואלקטריים, קצוות בטיחות, וכד') פועלים כהלכה ושהתקן הבטיחות למניעת מעיכה מכוון נכון, תוך הקפדה שכוח המגע הנמדד בבקורות המפורטות בתקן EN 12445 נמוך מהערך הנקוב בתקן EN 12453.

-ניתן להפחית את כוחות המגע על ידי שימוש בקצוות ברי-עיוות.

-ודא שאמצעי הפעולה בחירום תקינים, כיך שתכונה זו מסופקת.

-בדוק את הפתיחה והסגירה כאשר מופעלים אמצעי הבקרה.

-בדוק את חיבורי החשמל והכבלים, הקפד במיוחד לוודא שאין נזק ליריעות הבידוד ולמתמי מעבר הכבלים.

-בעת ביצוע תחזוקה, נקה את הרכיבים האופטיים של התאים הפוטואלקטריים.

-כאשר המערכת האוטומטית אינה פעילה למשך פרק זמן כלשהו, הפעל את השחרור לשעת חירום (ראה סעיף "הפעלה בחירום") כדי שהרכיב הפעיל יהיה במצב סרק, כך לתאפשר פתיחה וסגירה ידנית של השער.

-אם נגרם נזק לכבל החשמל, החלפתו חייבת להתבצע על ידי היצרן או מחלקת הסיוע הטכני שלו או גורם מוסמך מתאים אחר למניעת סכנה כלשהי.

-אם מותקנים התקנים מסוג "D" (כפי שמוגדר בתקן EN12453), יש לחבר במצב לא מאומת, לצפות מראש צורך בתחזוקת חובה לפחות כל שישה חודשים.

-התחזוקה המתוארת לעיל חייבת להתבצע לפחות פעם בשנה או בתדירות גבוהה יותר היכן שתנאי האתר או ההתקנה מחייבים זאת.

אזהרה!

זכור שההינע נועד להקל על השימוש בשער/דלת ולא יפתור בעיות הנובעות מהתקנה לקויה או פגומה או העדר תחזוקה

השלכה

יש להשליך חומרים בהתאם לתקנות החלות. אין להשליך ציוד פסולת או מוצרים משומשים עם פסולת ביתית. אתה אחראי לינוי הפסולת החשמלית והאלקטרונית שלך למרכז מיחזור מתאים.



פירוק

אם המערכת האוטומטית מפורקת לשם הרכבה באתר אחר, עליך לבצע את הפעולות הבאות:

-נתק את אספקת החשמל ונתק את כל המערכת החשמלית.

-הסר את מנוע ההפעלה מהבסיס שעליו הוא מותקן.

-הסר את כל רכיבי ההתקנה.

-דאג להחלפת כל הרכיבים שלא ניתן להסיר או שהתגלו כפגומים.

ניתן למצוא הצהרת יצרן בכתובת <http://www.bft-automation.com/CE> ניתן למצוא הוראות לשימוש והרכבה באיזור ההורדות.

אזהרה! הוראות בטיחות חשובות. קרא בתשומת לב והקפד על כל האזהרות וההוראות המצורפות למוצר מכיוון שהתקנה לקויה עלולה לגרום לפציעת אנשים ובעלי חיים וכן לנזק לרכוש. האזהרות וההוראות מספקות מידע חשוב בנוגע לבטיחות, להתקנה, לשימוש ולתחזוקה. שמור את ההוראות כדי שתוכל לצרף אותן לתיק הטכני ולהחזיק אותם בהישג יד לעיון בעתיד.

בטיחות כללית

מוצר זה תוכנן ובנה למטרה המצוינת כאן בלבד. שימוש שונה מזה שמפורט כאן עלול לגרום נזק למוצר ולהוות סכנה.

היחידות המרכיבות את המכונה והתקנתה חייבות לעמוד בדרישות ההנחיות האירופאיות הבאות, היכן שרלוונטי: 2014/30/EC, 2014/35/EC, 2006/42/EC, 2011/305/EC, 99/05/EC ותוספות מאוחרות יותר. עבור כל המדינות מחוץ לשוק האירופי המשותף (EEC), מומלץ לעמוד בתקנים המוזכרים, בנוסף לתקנים מקומיים כלשהם החלים, כדי לשמור על רמת בטיחות טובה.

-יצרן מוצר זה (להלן "החברה") מסיר כל אחריות במקרים של שימוש לא נכון או שימוש כלשהו שאינו זה שעבורו המוצר תוכנן, כפי שתואר כאן, כמו גם במקרה של אי הקפדה על שיטות עבודה ראויים בבנייה של מערכת כניסה (דלתות, שערים וכד') ובמקרים של עיוותים שעלולים להיווצר במהלך השימוש.

-על ההתקנה להתבצע על ידי אנשים שהוסמכו לכך (מתקין מקצועי, בהתאם ל-EN 12635), בהתאם לשיטות עבודה ראויים ונהלים עדיניים.

-לפני התקנת המוצר, ודא שבוצעו כל השינויים המבניים הדרושים ליצירת מרווחי בטיחות ולאספקת הגנה מפני אזורי סכנת מעיכה, חיתוך או גרירה או בידוד אזורים אלה ואזורי סכנה אחרים באופן כללי בהתאם לתנאים המפורטים בתקנים EN 12604 - EN 12453 או תקני התקנה מקומיים כלשהם. בדוק שהמבנה הקיים עומד בכל דרישות החוזק והיציבות הדרושות.

-לפני תחילת ההתקנה, בדוק את המוצר וודא שלא ניזוק.

-החברה אינה אחראית לשלמים ביישום שיטות עבודה ראויים ובתחזוקה של הדלתות, השערים וכד' המחוברים למנועים, או לעיוותים העלולים להתרחש במהלך השימוש ודא שטווח הטמפרטורות הנקוב מתאים לאתר שבו עומדת להיות מותקנת המערכת האוטומטית.

-אל תתקין מוצר זה בסביבה נפיצה: נוכחות של אדים או גזים דליקים מהווה סיכון בטיחותי חמור.

-נתק את אספקת החשמל לפני ביצוע עבודות כלשהן על המערכת. -נתק גם מצברי גיבוי כלשהם, אם יש.

-לפני חיבור אספקת המתח, ודא שדרישות המוצר מתאימות לנתוני רשת החשמל ובדוק שמוותקנים ממסר פחת מתאים והתקן הגנה מפני זרמי יתר לפני המערכת החשמלית. באספקת החשמל הראשית של המערכת האוטומטית יש לחבר מתג או מפסק אוטומטי מגנטי תרמי (מאמ"ת) עם הפרדת מגעים המספקים ניתוק מוחלט ממתחי יתר בתנאי קטגוריה III.

-ודא שלפני אספקת המתח הראשית מותקן ממסר פחת המופעל בלא יותר מ-0.03 אמפר בנוסף לכל ציוד אחר המחובר לפי התקנות.

-ודא שמערכת ההארקה הותקנה כראוי: הארקה את כל חלקי המתכת השייכים למערכת הכניסה (דלתות, שערים וכד') ואת כל חלקי המערכת המצוידים בהדק חיבור הארקה. על ההתקנה להתבצע תוך שימוש בהתקני בטיחות ובקורות העומדים בתקנים EN 12978 - EN 12453.

-ניתן להפחית את כוחות המגע על ידי שימוש בקצוות ברי-עיוות.

-במקרים שבהם כוחות המגע חורגים מהערכים הנקובים בתקנים הרלוונטיים, השתמש בהתקנים עם רגישות חשמלית או רגישות ללחץ.

-הפעל את כל התקני הבטיחות (תאים פוטואלקטריים, קצוות בטיחות, וכד') הדרושים למניעת סכנות פגיעה, מעיכה, גרירה וחיתוך כלשהם באזור. שים לב לכל התקנים וההנחיות הרלוונטיים, קריטריונים של שיטות עבודה ראויים, שימוש מיועד, סביבת ההתקנה, לוגיקת הפעולה של המערכת, והכוחות הנוצרים על ידי המערכת האוטומטית.

-התקן את כל השלטים הדרושים על פי הוראות החוק שבתוקף לזיהוי אזורים מסוכנים (סכנות שיוניות). כל ההתקנות חייבות להיות מזוהות באופן גלוי לעין בהתאם לתנאים המפורטים בתקן EN 13241-1.

-עם סיום ההתקנה, תלה שלט המפרט את הנתונים של הדלת/השער.

-לא ניתן להתקין מוצר זה על כנפיים המשלבות דלתות (אלא אם ניתן להפעיל את המנוע רק כאשר הדלת סגורה).

-אם המערכת האוטומטית מותקנת בגובה של פחות מ-2.5 מ', או שהיא נגישה, יש להגן באמצעים מתאימים על רכיבי החשמל והרכיבים המכניים.

-עבור האוטומציה של תריס גלילה בלבד

1) [החלקים הנעים של המנוע חייבים להיות מותקנים בגובה שמעל 2.5 מטר מהרצפה או מעל מפלס אחר שיאפשר גישה אליהם.

2) מנוע הממסרה חייב להיות מותקן בחלל נפרד ומוגן כראוי כך שלא ניתן להגיע אליו ללא שימוש בכלי עבודה.

-התקן בקורות קבועות כלשהן במקום שבו הן לא יגרמו לסיכון, הרחק מחלקים נעים. ובמיוחד, בקרים המכוייבים אחיזה לשם הפעלה חייבים להיות ממוקמים בקו ראייה ישיר אל הרכיב הנשלט, ואלא אם הם מופעלים באמצעות מפתח, עליהם להיות מותקנים בגובה של 1.5 מ' לפחות ובמקום שהציבור אינו יכול להגיע אליהם.

-התקן לפחות פנס אזהרה אחד (אור מהבהב) במיקום נראה לעין, ובנוסף, הצמד שלט אזהרה למבנה.

-קבע תווית בקברת התקן ההפעלה, הכוללת מידע על אופן הפעלת השחרור הידני של המערכת האוטומטית.

-הקפד להימנע מסיכונים מכניים במהלך ההפעלה, או נקוט באמצעי הגנה מתאימים, ובמיוחד היזהר שדבר לא יקבל מכה, יימער, ייתפס או ייגזר בין החלק המופעל לבין החלקים הסובבים אותו.

-בסיום ההתקנה, ודא שהגדרות האוטומציה של המנוע נכונות ושמערכות הבטיחות והשחרור פועלות כנדרש.

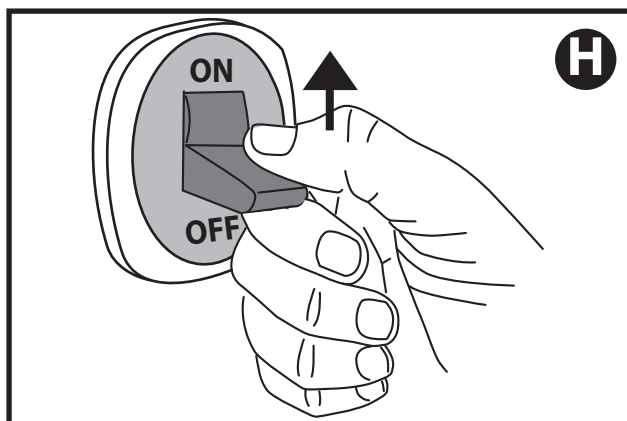
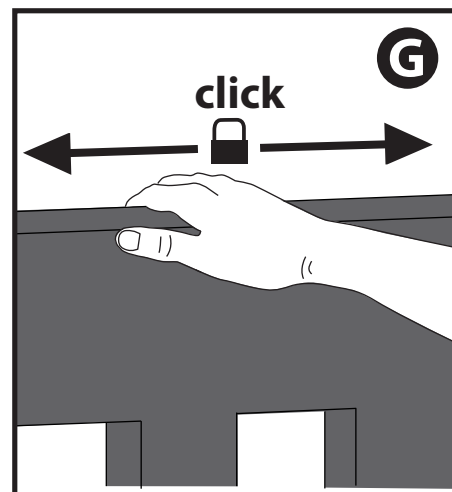
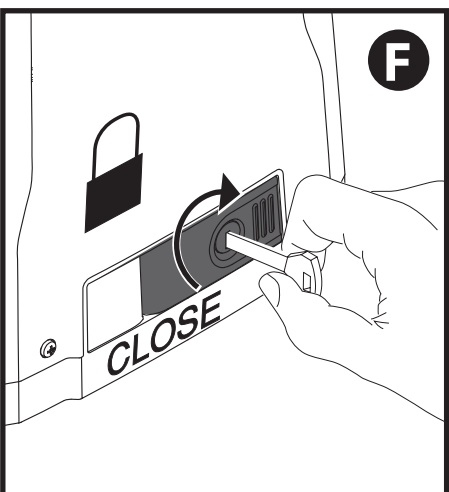
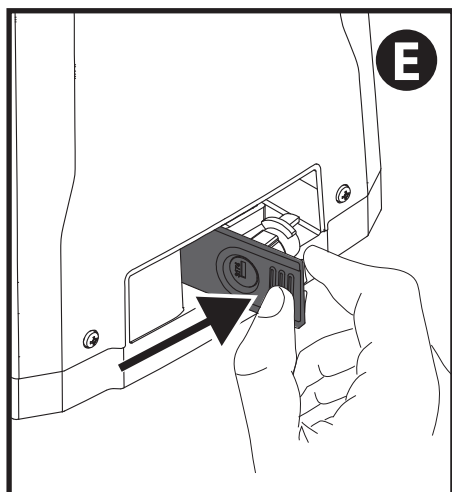
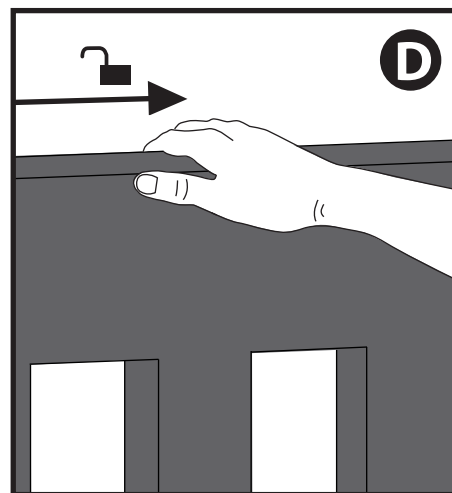
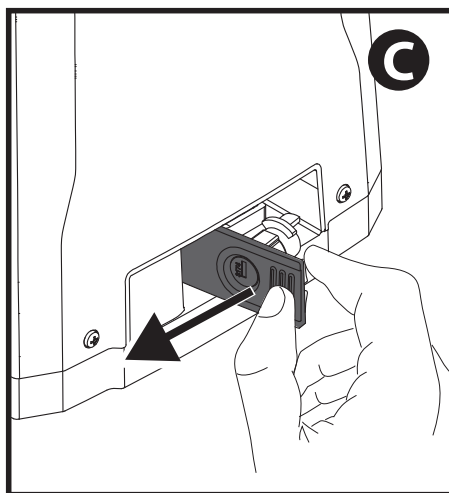
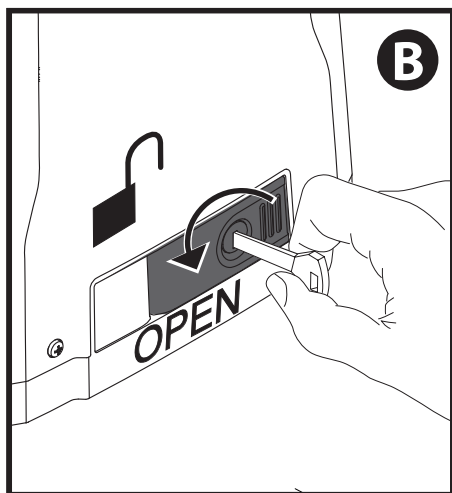
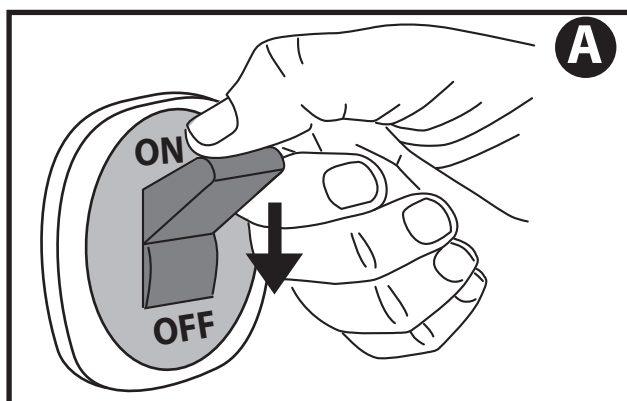
-השתמש בחלפים מקוריים בלבד לכל עבודת תחזוקה או תיקון. החברה מסירה כל אחריות לפעולה נכונה ולבטיחות המערכת האוטומטית אם נעשה שימוש בחלקים שיוצרו על ידי יצרנים אחרים.

-אין לבצע שינויים כלשהם ברכיבי המערכת האוטומטית אלא אם ניתן לכך אישור מפורש מהחברה.

-יש להנחות את המשתמש במערכת בנוגע לסיכונים השיויים העלולים להתעורר, מהן מערכות הבקרה שישומו וכיצד ניתן לפתוח את המערכת באופן ידני במקרה חירום. וכן יש לתת למשתמש הקצה את המדריך למתקן המערכת באופן ידני במקרה חירום.

-השלך חומרי אריזה (פלסטיק, קרטון, פוליסטירן וכד') בהתאם לתקנות ולחוקים המקומיים. שמור שקיות ופוליסטירן הרחק משישג ידם של ילדים.

FIG. 2



אזהרות למשתמש (HE)

אזהרה! הוראות בטיחות חשובות. קרא בתשומת לב והקפד על כל האזהרות וההוראות המצורפות למוצר מכיוון ששימוש לקוי עלול לגרום לפציעת אנשים ובעלי חיים וכן לנזק לרכוש. שמור את ההוראות לעיון בעתיד והעבר אותם למשתמשים חדשים כלשהם. מוצר זה נועד לשימוש למטרה המפורשת שעבורה הוא הותקן בלבד. כל שימוש אחר מהווה שימוש לא ראוי ולפיכך הוא מסוכן. היצרן לא יישא באחריות לכל נזק הנובע משימוש לא ראוי, שגוי או לא סביר.

בטיחות כללית

- תודה שבחרת במוצר זה. החברה בטוחה שביצועי המוצר יעמדו בצורכי ההפעלה שלך.
- מוצר זה עומד בתקנים טכניים מוכרים ובדרישות בטיחות מוכרות כאשר הוא מותקן כהלכה על ידי מתקינים מוסמכים ומנוסים (מתקין מקצועי). בהתקנה ושימוש נכונים המערכת האוטומטית עומדת בתקני בטיחות בהפעלה. יחד עם זאת, רצוי להקפיד על כללי התנהגות מסוימים כדי למנוע בעיות מקריות:
 - הרחק מבוגרים, ילדים ורכוש מטווח הפעולה של המערכת האוטומטית, במיוחד כאשר החלקים בתנועה.
 - אין לאפשר לילדים לשחק או לעמוד בטווח הפעולה של המערכת האוטומטית.
 - ילדים בני 8 ומעלה ואנשים בעלי מוגבלויות פיזיות, חושיות או מנטליות או אנשים חסרי ניסיון וידע יכולים להשתמש במכשיר זה רק בפקוח או אם הם קיבלו הוראות לגבי שימוש בטוח במכשיר והם מבינים את הסכנות הכרוכות בכך. אין לאפשר לילדים לשחק עם המכשיר. ילדים אינם רשאים לבצע פעולות ניקיון ותחזוקה ללא השגחה.
 - ילדים צקוקים להשגחה כדי לוודא שאינם משחקים עם ההתקן. אין לאפשר לילדים לשחק עם הבקורות הקבועות. הרחק התקני שלט מהישג ידם של ילדים.
 - אל תעבוד בקרבת צירים או חלקים מכניים נעים.
 - אל תפריע לתנועת הכנפיים ואל תנסה לפתוח ידנית את הדלת אלא אם המנוע המפעיל שוחרר באמצעות כפתור השחרור המתאים.
 - התרחק מטווח התנועה של הדלת או השער הממונעים במהלך תנועתם.
 - הרחק את השלט הרחוק והתקני בקרה אחרים מהישג ידם של ילדים כדי למנוע הפעלה בשוגג של המערכת האוטומטית.
 - הפעלת השחרור הידני עלולה לגרום לתנועות לא מבוקרות של הדלת אם יש כשלים מכניים או חוסר איזון.
 - בעת שימוש בפתיחת תריסי גלילה: הקפד להיבט בתריסי הגלילה במהלך תנועתם והרחק אנשים עד לסגירה מוחלטת. פעל בזהירות בעת הפעלת השחרור, אם מותקן התקן שכזה, מכיוון שתריס פתוח עלול ליפול במהירות במקרה של שחיקה או שבר.
 - שבירה או שחיקה של חלקים מכניים כלשהם של הדלת (חלק מופעל), כגון כבלים, קפיצים, תומכים, צירים, מכוונים, עלולה להוות סכנה. דאג לבדיקת המערכת על ידי אנשי צוות מוסמכים ומנוסים (מתקין מקצועי) בפרקי זמן קבועים בהתאם להוראות שניתנו על ידי המתקין או יצרן הדלת.
 - בעת ניקוי החלק החיצוני, נתק תמיד את אספקת החשמל.
 - שמור על ניקיון הרכיבים האופטיים ונורית החיווי של התאים הפוטואלקטריים. בדוק שענפים או שיחים אינם מפריעים לפעולת התקני הבטיחות.
 - אל תשתמש במערכת האוטומטית אם היא צקוקה לתיקון. במקרה של תקלה או תפקוד לקוי של המערכת האוטומטית, נתק את אספקת החשמל למערכת, אל תנסה לתקן או לבצע עבודות אחרות כלשהן לתיקון התקלה בעצמך. פנה למתקין מוסמך ומנוסה (מתקין מקצועי) לביצוע התיקונים או התחזוקה הדרושים. כדי לאפשר גישה, הפעל את שחרור החירום (היכן שמוותקן).
 - אם חלק כלשהו של המערכת האוטומטית מחייב עבודה ישירה מסוג כלשהו שאינה מתוארת כאן, היעזר בשירותיו של מתקין מוסמך ומנוסה (מתקין מקצועי).
 - לפחות פעם בשנה, דאג לבדיקה של המערכת האוטומטית ובמיוחד של התקני הבטיחות, על ידי מתקין מוסמך ומנוסה (מתקין מקצועי) כדי לוודא שלא נגרמו נזקים ושהמערכת פועלת כנדרש.
 - יש לשמור תיעוד של כל עבודת התקנה, תחזוקה או תיקון שמתבצעת ולתיק תיעוד זה באופן שיהיה זמין למשתמש לפי דרישה.
 - אי הקפדה על הפרטים לעיל עלולה לגרום למצבים מסוכנים.

גריטה

יש להיפטר מהחומרים בהתאם לתקנות שבתוקף. אל תשליך את הציוד המשומש או הסוללות המשמשות לאשפה הביתית. אתה אחראי לפינוי כל פסולת הציוד החשמלי והאלקטרוני למרכז מיחזור מתאים.

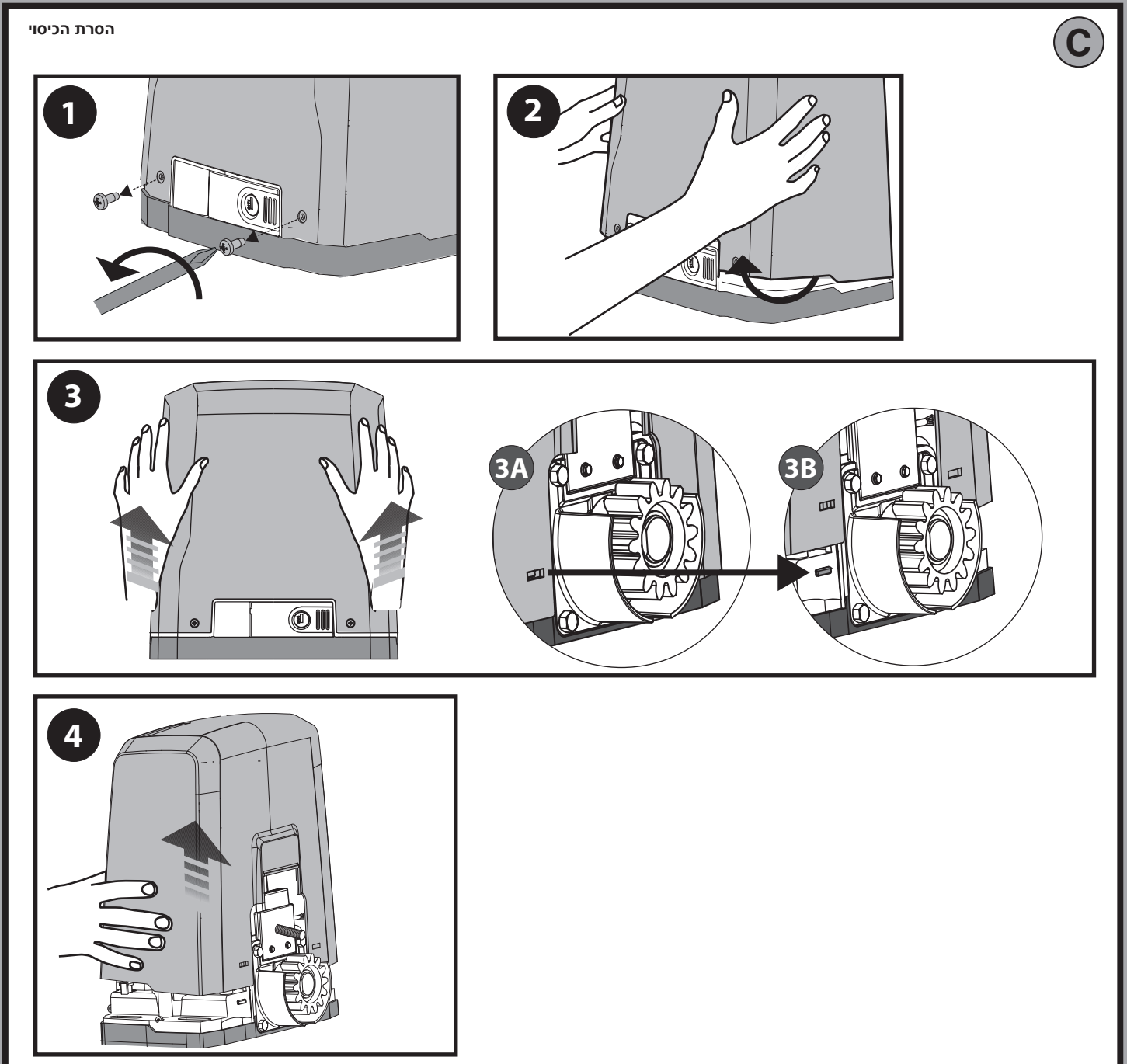
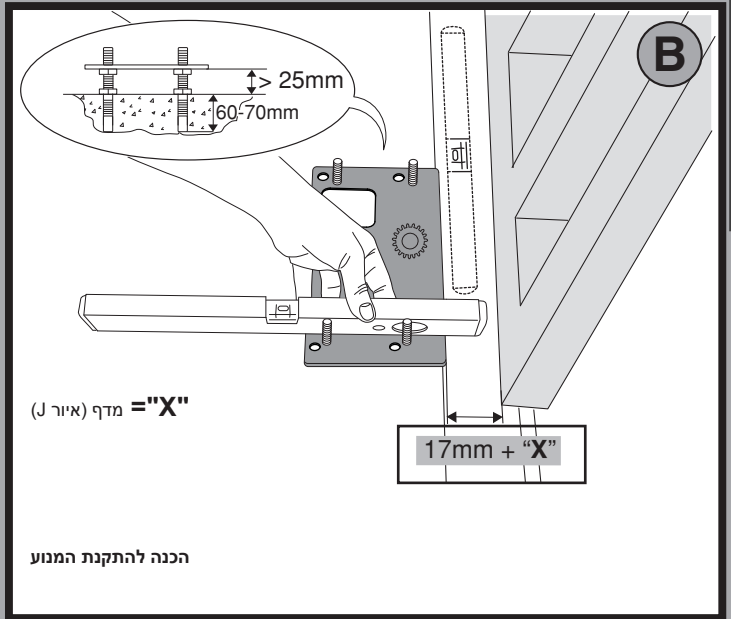
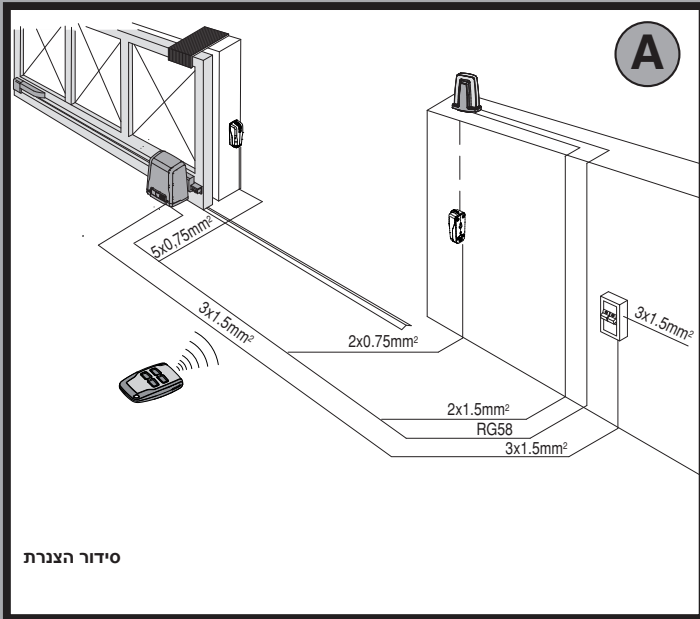


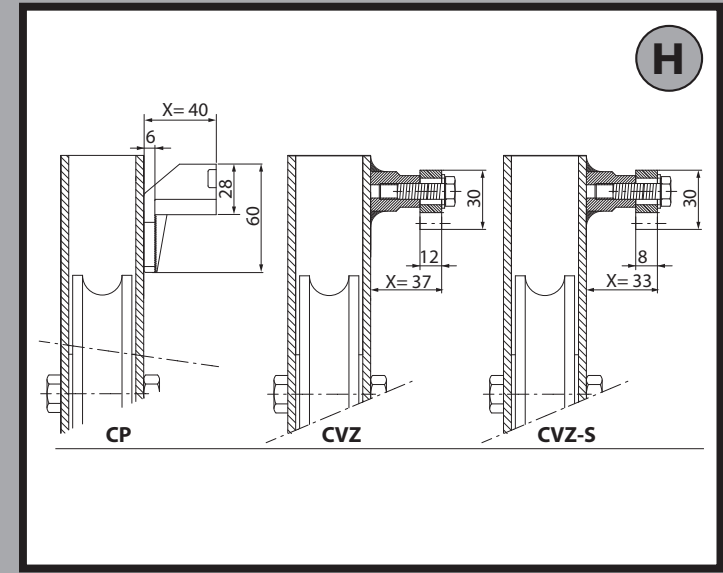
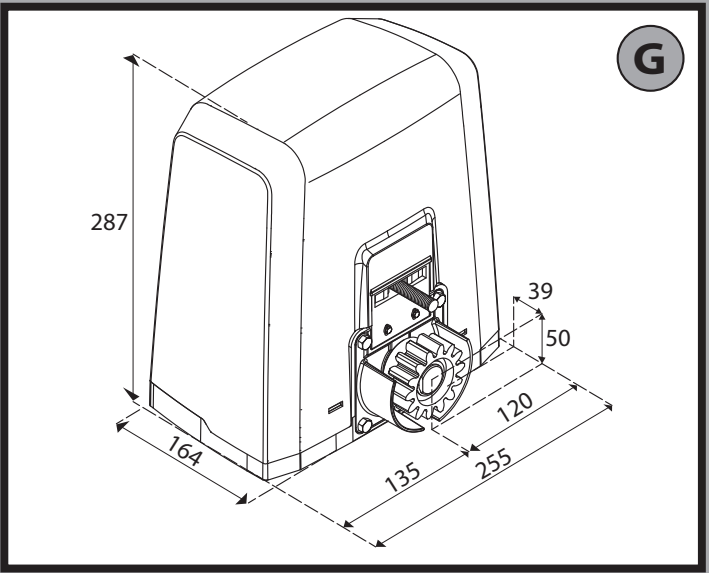
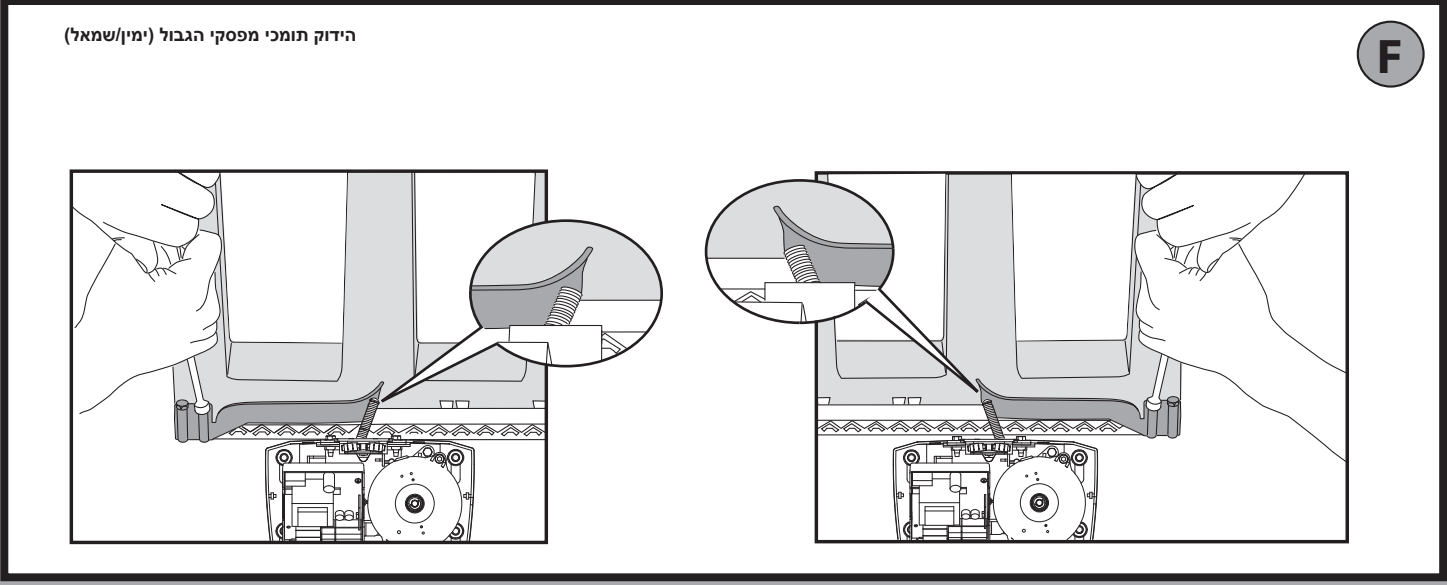
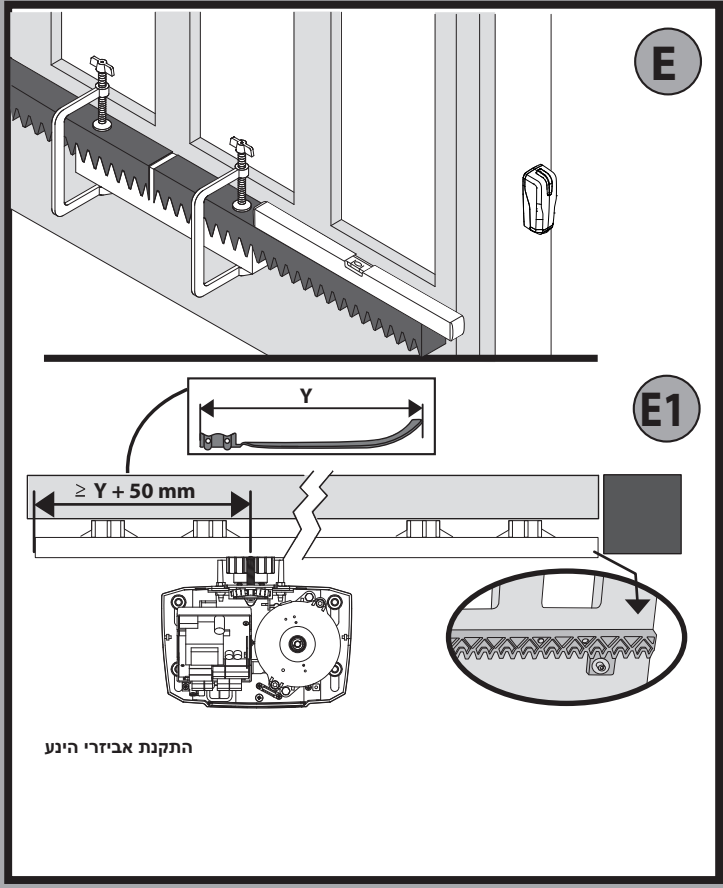
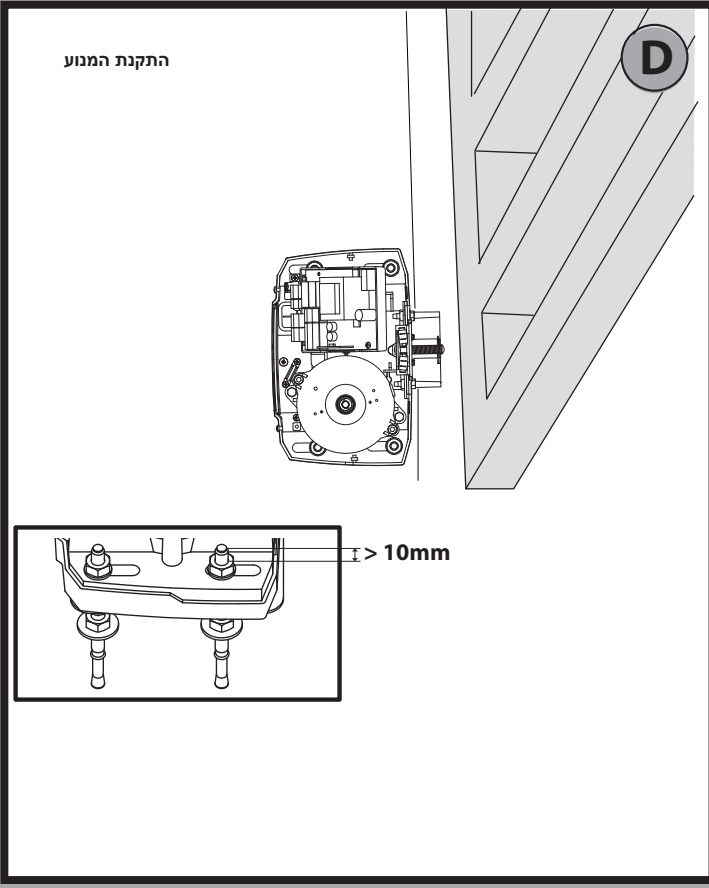
כל דבר שאינו מפורט בצורה מפורשת במדריך למשתמש הוא אסור. הפעלה תקינה של המערכת יכולה להיות מובטחת רק באמצעות הקפדה על ההוראות המפורטות כאן. החברה לא תהיה אחראית לנזקים הנגרמים כתוצאה מאי-הקפדה על ההוראות המפורטות כאן. על אף שלא נשנה את התכונות הבסיסיות של המוצר, החברה שומרת לעצמה את הזכות, בכל עת, לבצע את אותם שינויים שייחשבו מתאימים לשיפור המוצר מנקודת מבט טכנית, עיצובית או מסחרית, ולא תהיה חייבת לעדכן את הפרסום הזה בהתאם.

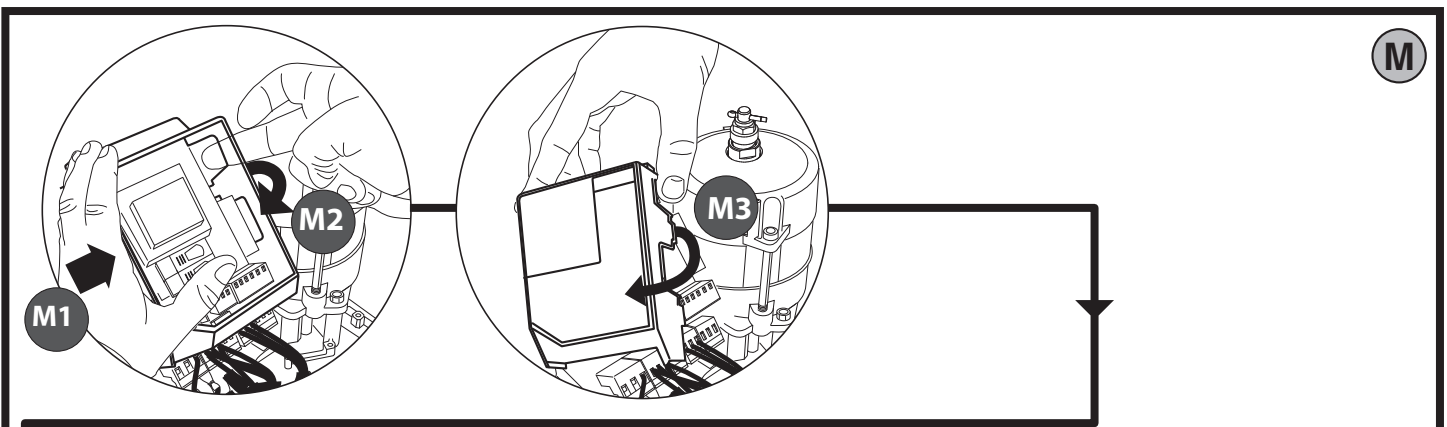
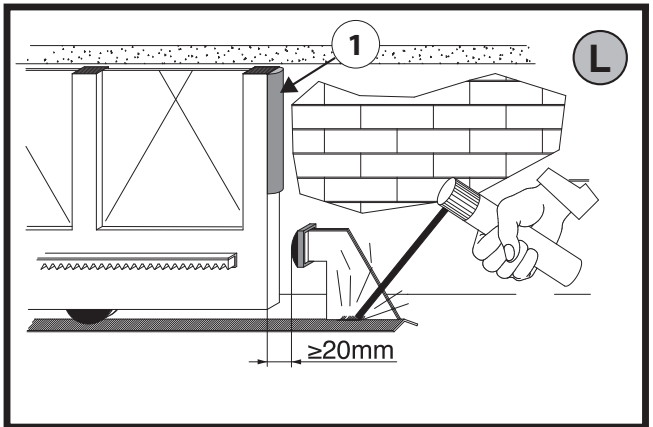
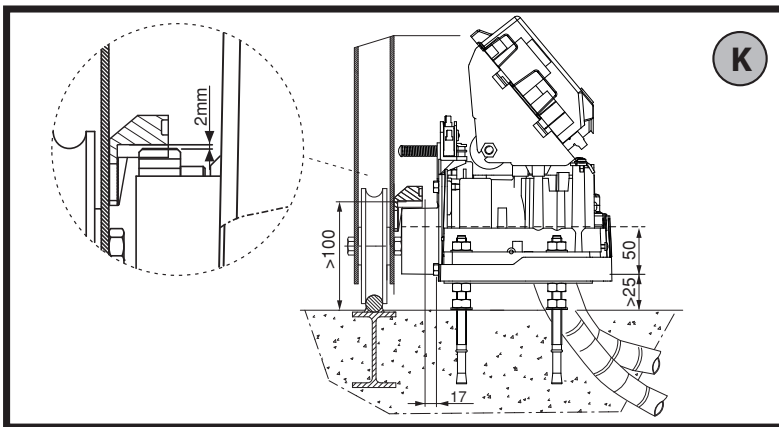
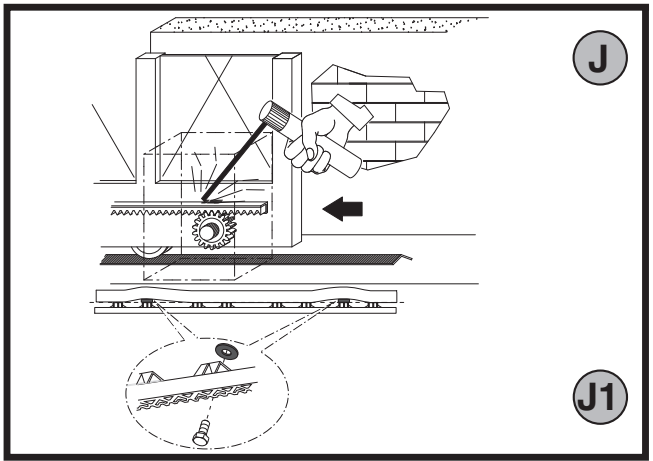
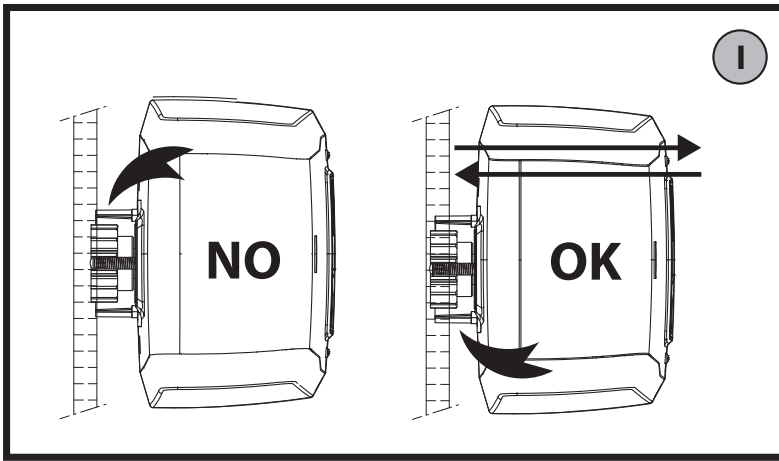
D811767_07



התקנה מהירה







*1	*2	*3	*4
10	11	12	
41	42	43	
שחור	כחול	חום	אדום

מדריך התקנה

1) מידע כללי
מנוע ההפעלה **DEIMOS AC A 800** מגוון מאוד מבחינת אפשרויות ההתקנה הודות למיקום הנמוך במיוחד של גלגל השיניים, גודלו הקומפקטי של מנוע ההפעלה ותכונות כונון הגובה והעומק שהוא מציע. הפעלה ידנית בחירום מתבצעת בקלות רבה באמצעות ידית שחרור בלבד.
העצירה בסוף המהלך נשלטת באמצעות מפסק אלקטרו-מכני.

2) מפרטים טכניים

מקור מתח	110 - 120V 60Hz 220-230V 50/60 Hz(*)
סל"ד מנוע	1400min ⁻¹
צריכת הספק	300 וואט
קבל	14 μF (220-230 V) 40 μF (120 V)
הגנה תרמית	110° צלזיוס
דרגת בידוד	F
מודול גלגל שיניים (סטנדרטי)	4 מ"מ (14 שיניים)
מהירות כנף (סטנדרטית)	9 מ' לדקה
משקל מרבי של כנף - סטנדרטית**	800kg (≈800N)
מודול גלגל שיניים (מהיר)	4 מ"מ (18 שיניים)
מהירות כנף (מהירה)	11 מ' לדקה
משקל מרבי של כנף-מהירה**	500kg (≈500N)
מומנט פיתול מרבי	20 ניוטון*מטר
יחס תמסורת:	1/30
תגובה למגע	ראה סעיף "יישום אמצעי הגנה אקטיבי"
סיכה	לכל החיים
הפעלה ידנית	שחרור מכני באמצעות ידית
סוג שימוש	אזור מגורים
יחידת בקרה	SHYRA AC F
תנאי סביבה	מ-20°C עד 55°C
דירוג הגנה	IP24
רמת רעש	<70dBA
משקל מנוע	9,4 kg (≈94N)
ממדים	ראה איור G
מחזור מרבי	10 מחזורים לשעה עם פעולה של 50ש

3) סכנה - הריתוך חייב להתבצע ע"י אדם מיומן הלוש את ציוד המגן האישי הדרוש בהתאם להוראות הבטיחות שבתוקף איור L.
9) קיבוע תומכי מפסקי גבול איור F
10) מעצורים איור L
סכנה - חייבים להתקין מעצורים מכניים לשער כדי למנוע את המהלך שלו הן בפתיחה והן בסגירה, ולמנוע בכך את ירידתו מהמוביל העליון. מעצורים אלה חייבים להיות מקובעים היטב לקרקע, מספר סנטימטרים מעבר לנקודת העצירה החשמלית.

11) שים לב: את קצה הבטיחות P1 (איור L פרט 1) יש להתקין כך שלא יופעל על ידי המעצורים המכניים.

12) חיווט לוח חיבורים איור M
יש להסיר את כיסוי הלוח תוך שחרורו לפי ההוראות (איורים M1-M2-M3). לאחר שהועברו כבלי חשמל מתאימים דרך התעלות והרכיבים השונים של המערכת האוטומטית קובעו בנקודות שנקבעו מראש, השלב הבא הוא לחבר אותם בהתאם להנחיות ולתשימים שבמדריכי ההוראות השונים. יש לחבר את כבל ההארקה, החשמל ואת הכבל הניטרלי (חובה). את כבל החשמל יש להדק באצוות הכבלים הרלוונטית (איור M-פריט X). תוך שכלל ההארקה עם הבידוד הצהוב/ירוק חייב להיות מחובר לחיבור המתאים (איור M פריט Y).

13) עיין במדריך של יחידת הבקרה למידע אודות כונון הפרמטרים של המנוע
14) כונון המומנט
עיין במדריך של יחידת הבקרה למידע אודות כונון הפרמטרים של המומנט.
15) יישום אמצעי הגנה אקטיביים
אם המנוע אינו מאווש יש להתקין התקני בטיחות מסוג "C" או "E" בכפוף להוראות תקן EN12453 ו-EN12978. במידה והשוליים המסוכנים של הדלת מוגנים ברצועות פעילות, יש לוודא כי הנתונים המוצהרים תואמים את יחידת הנהיגה. בפרט יש לוודא כי:
א. המהלך העודף עולה על 30 מ"מ;
ב. המהירות המרבית עולה על 9 מ' לדקה (11 מ' לדקה בגרסה המהירה);
ג. טווח הטמפרטורה הוא לפחות 55°C +20°C;
ד. זמן התגובה תואם את המנוע;
ה. הרצועה מתאימה לסוג הקצה שיש למגנו".

16) אזהרה!! בדוק שכוח המגע הנמדד בנקודות המפורטות בתקן EN 12445 נמוך מהערך הנקוב בתקן EN 12453.
17) אזהרה! הגדרות שגויות עלולות לגרום נזק לרכוש או פגיעה לאנשים ולבעלי חיים.

18) מתח אספקה מיוחד לפי הזמנה.
19) אין הגבלות גודל מרבי או מזערי עבור החלק הנשלט שבו ניתן להשתמש.

20) סידור הצנרת איור 3
התקן את המערכת החשמלית תוך התייחסות לתקנים הרלוונטיים למערכות חשמליות CEI 604, IEC 608, מסמך הרמוניזציה HD 384 ותקנים מקומיים אחרים.

21) הכנות להתקנת המנוע איור B
כפור בור באדמה המתאים להכנסת לוח הבטון, עם עוגנים מוטבעים בלוח הבסיס להידוק מכלול גלגלי השיניים. הקפד על המרווחים המתוארים איור B.

22) הסרת המכסה איור C
שחרר את שני הברגים הקדמיים המתאימים (איור C - סעיף 1)
דחוף כפי שמוצג (איור C - פרט 2) לשחרור הכיסוי משני הבלוקים האחוריים (איור C - פרטים 3A וגם 3B).
הרם את הכיסוי (איור C - פרט 4).

23) התקנת המנוע איור D

24) התקנת אביזרי הינע - איורים E-E1
סוגי מדף מומלצים (איור H)

25) מירכוז המדף למול גלגל השיניים איורים I-J1-K

Bft Spa
Via Lago di Vico, 44 ITALY
36015 Schio (VI)
T +39 0445 69 65 11
F +39 0445 69 65 22
→www.bft-automation.com



SPAIN
BFT GROUP ITALIBERICA DE AUTOMATISMOS S.L.
08401 Granollers - (Barcelona)
www.bftautomatismos.com

FRANCE
AUTOMATISMES BFT FRANCE
69800 Saint Priest
www.bft-france.com

GERMANY
BFT TORANTRIEBSSYSTEME GmbH H
90522 Oberasbach
www.bft-torantrieb.de

UNITED KINGDOM
BFT AUTOMATION UK LTD
Heaton Mersey, Stockport SK4 3GL
www.bft.co.uk

IRELAND
BFT AUTOMATION LTD
Dublin 12

BENELUX
BFT BENELUX SA
1400 Nivelles
www.bftbenelux.be

POLAND
BFT POLSKA SP. Z O.O.
www.bft.pl

CROATIA
BFT ADRIA D.O.O.
51218 Drazice (Rijeka)
www.bft.hr

PORTUGAL
BFT SA-COMERCIO DE AUTOMATISMOS E MATERIAL DE SEGURANCIA
3026-901 Coimbra
www.bftportugal.com

CZECH REPUBLIC
BFT CZ S.R.O.
Praha
www.bft.it

TURKEY
BFT OTOMATIK KAPI SISTEMELERI SANAY VE
Istanbul
www.bftotomasyon.com.tr

RUSSIA
BFT RUSSIA
111020 Moscow
www.bft.rus

AUSTRALIA
BFT AUTOMATION AUSTRALIA PTY LTD
Wetherill Park (Sydney)
www.bftaustralia.com.au

U.S.A.
BFT USA
Boca Raton
www.bft-usa.com

CHINA
BFT CHINA
Shanghai 200072
www.bft-china.cn

UAE
BFT Middle East FZCO
Dubai